

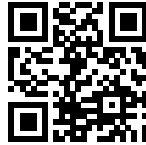


Kit "G"

Planche à découper en Iroko , 2 bols en terre cuite avec couvercles en acier inoxydable, balance multifonction

Accessoires canaux équipés

Code: 8100 710

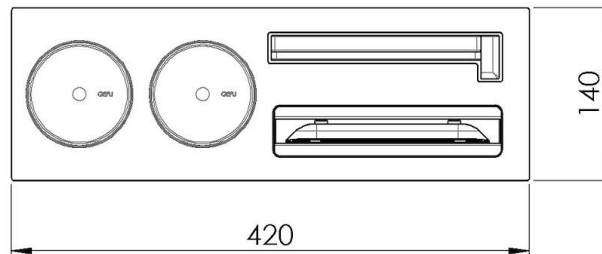
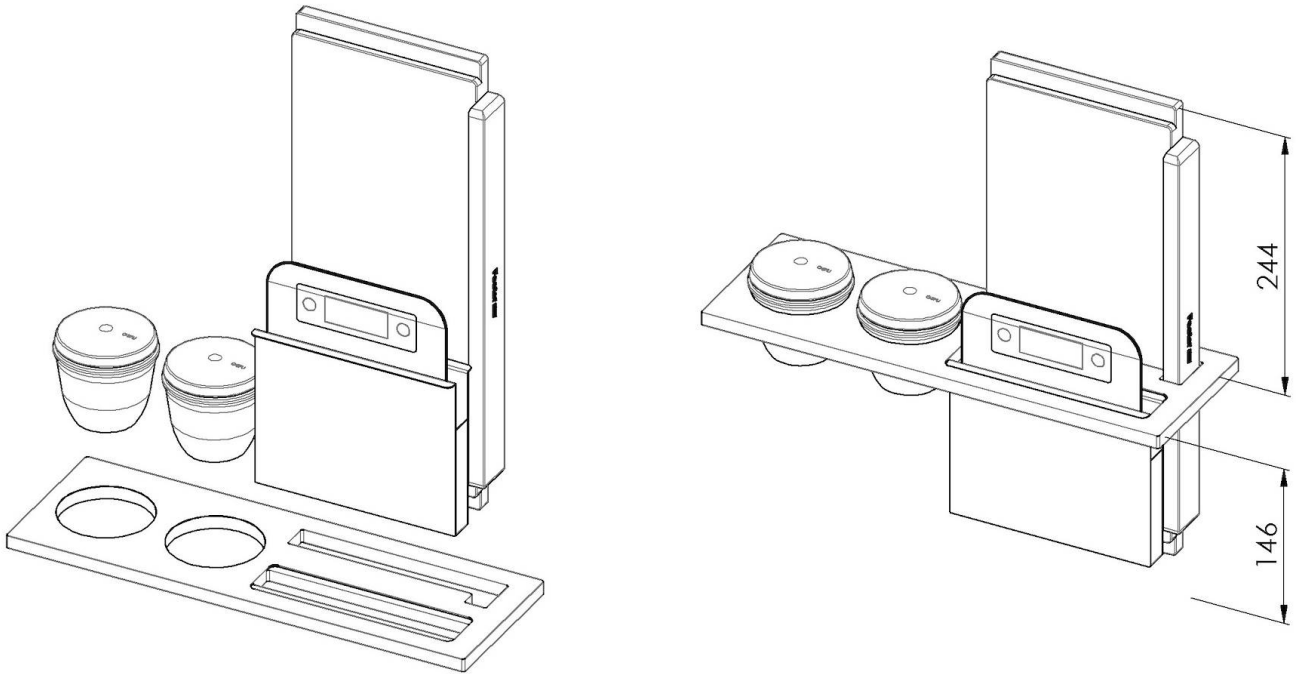


DÉTAILS

Accessoires canaux équipés	Kit multifonction
Type	Standard
Dimensions	42 x 14 cm
Longueur	3 unité - Standard
Clé de lecture pour les accessoires	Les longueurs des canaux et des accessoires sont indiquées en "unités". Pour la composition, la somme des "unités" des accessoires doit correspondre à la longueur en "unités" du canal.
Fonctionnalités d'échelle	<ul style="list-style-type: none">- Dimensions 21,4 x 16,5 cm - Capacité maximale 5 kg- Connexion Bluetooth au smartphone- Accès gratuit à l'application Smartapple- Base de données avec plus de 430 aliments préchargés
Notes:	La planche à découper ne peut être utilisée que dans des cuves de 400 mm de profondeur

DESSINS TECHNIQUES

8100 710



- 1 x supporto black / 1 x black support
- 1 x tagliere iroko / 1 x iroko cutting board
- 1 x bilancia / 1 x balance
- 2 x ciotola in terracotta con coperchio in acciaio inox e cucchiaino in legno / 2 x terracotta bowl with stainless steel lid and wooden spoon